

DESSERTE DE TRAVAIL

WORK TROLLEYS



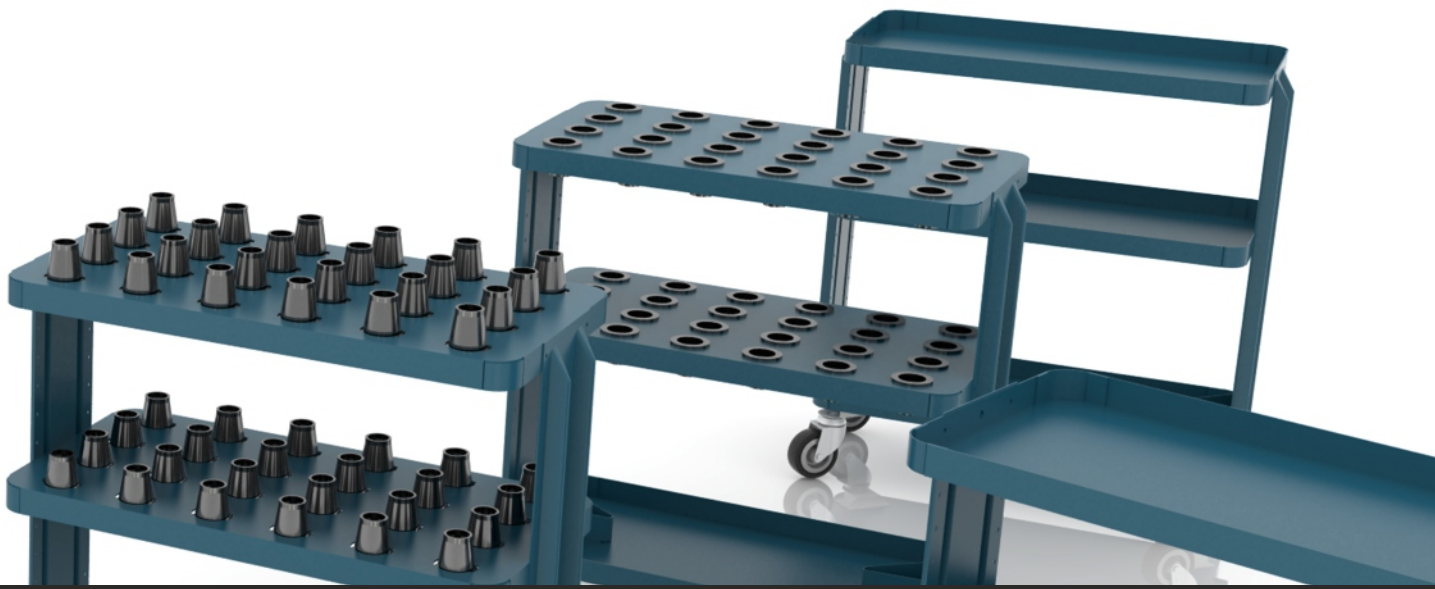
FR

- Desserte de travail avec plateaux.
- Léger pour un transport facile.
- Option porte-cônes (ISO, CAPTO, VDI et HSK).
- Roues en caoutchouc Ø75 - 100 mm (selon le modèle).
- Charge maximale: 100 kg (sauf série 134 > 240 kg).
- Poignée pour faciliter le transport.
- Couleur standard bleu martelé possibilité teintes en option.

EN

- Workshop trolleys with trays.
- Light for an easy transport.
- Optional tool-holders (ISO, CAPTO, VDI and HSK).
- Rubber wheels, Ø75 - 100 mm (depending on model).
- Maximum load: 100kg (except serie 134 > 240kg).
- Handle for easy transport.
- Standard colour hammered blue possibility optional colours.

CARROS DE TRABAJO



ES

- Carros de trabajo con bandejas.
- Ligero para facilitar el transporte.
- Opción porta conos (ISO, CAPTO, VDI y HSK).
- Ruedas de goma Ø75 - 100 mm (según modelo).
- Carga máxima: 100 kg (excepto serie 134 >240 Kg).
- Asa para facilitar el transporte.
- Color estándar azul martelé posibilidad colores en opción.





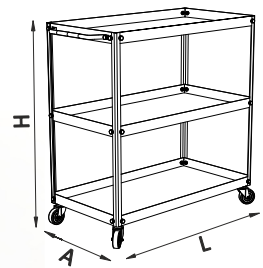
SERIE 139 ref. 139 1 / 139 2

Carro con bandejas estándar.
Desserte avec plateaux standard.
Trolley with standard trays.



Estructura desmontable.
Structure amovible.
Removable structure.

Asa para una manipulación fácil.
Poignée pour une manipulation facile.
Handle for easy handling.



RUEDAS RUES WHEELS

Ø 75 mm
H 100 mm

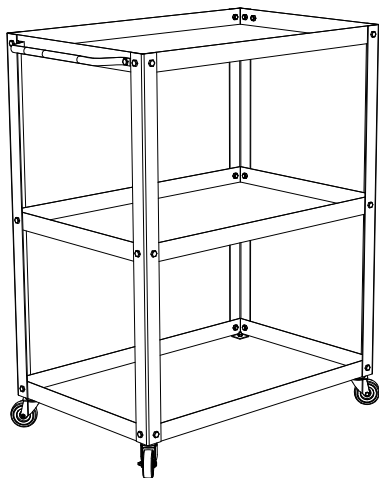


	L x A x H (mm)	
139 1	14,5 Kg	700x450x800
139 2	18,5 Kg	810x480x900

i Montaje con tornillos, incluidos.
Assemblage avec vis, inclus.
Assembly with screws, included.

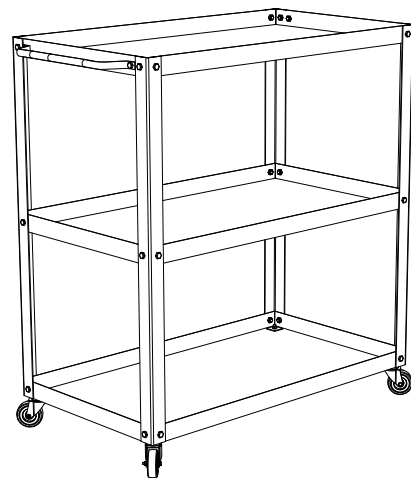
e 1 mm bandejas plateaux / trays
e 2 mm estructura châssis / frame

SERIE 139 STANDARD



L x A x H		
139 1	14,5 Kg	700 x 450 x 800

100 KG carga total repartida
charge totale répartie
distributed total load



L x A x H		
139 2	18,5 Kg	810 x 480 x 900

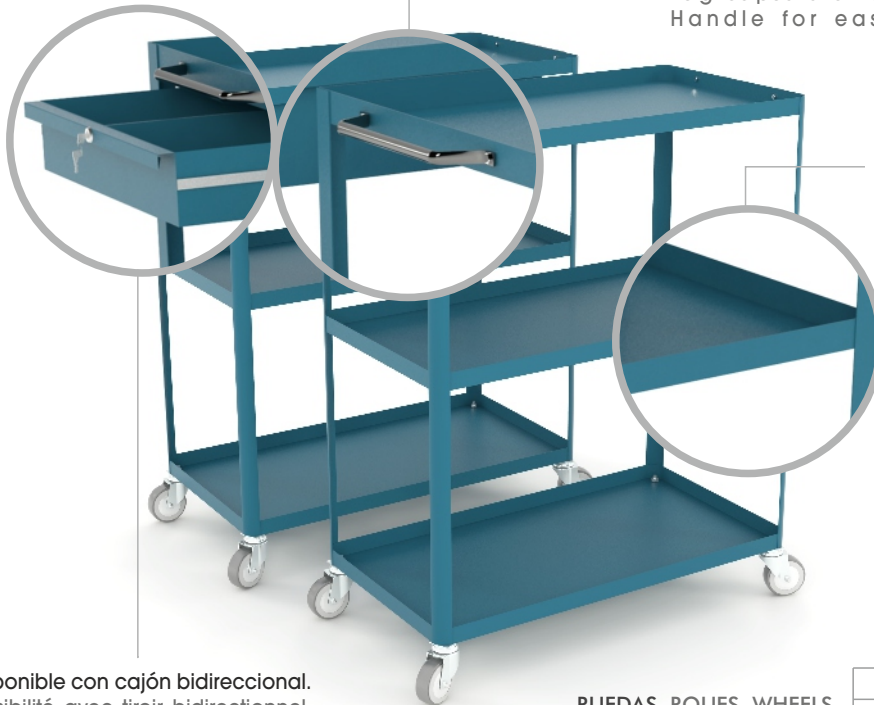
100 KG carga total repartida
charge totale répartie
distributed total load

SERIE 140 ref. 140 1 / 140 2 / 140 3

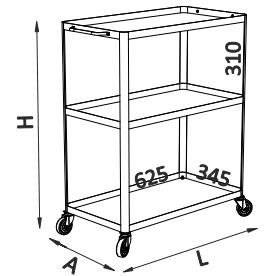
Carro de trabajo con bandejas y cajones (opcional).
Desserte de travail avec plateaux et tiroirs (optionnel).
Workshop trolley with trays and optional drawers.



Asa para una manipulación fácil.
Poignée pour une manipulation facile.
Handle for easy handling.



Estructura soldada y esquinas redondeadas.
Structure soudée et angles arrondies.
Welded structure and rounded edges.



Disponible con cajón bidireccional.
Possibilité avec tiroir bidirectionnel.
Be able with bidirectional drawer.

RUEDAS ROUES WHEELS

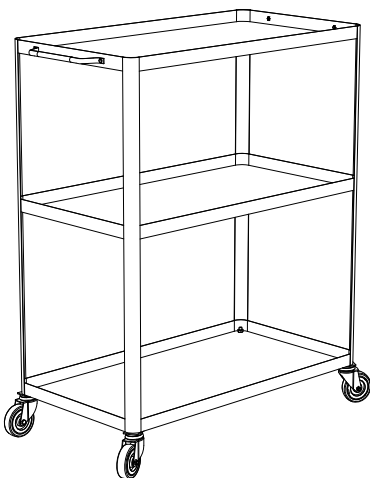
Ø 75 mm
H 100 mm



		L x A x H (mm)
140 1	13,8 Kg	630x350x825
140 2	16,55 Kg	760x400x825
140 3	16,5 Kg	760x400x825

- e** 0,8 mm bandejas plateaux / trays
- e** 3 mm estructura châssis / frame

SERIE 140 STANDARD



		L x A x H
140 1	13,8 Kg	630 x 350 x 825

100 carga total repartida
charge totale répartie
distributed total load

		L x A x H
140 2	16,55 Kg	760 x 400 x 825

100 carga total repartida
charge totale répartie
distributed total load

		L x A x H
140 3	16,5 Kg	760 x 400 x 825

accesorios / accessoires / accessories
140 0 31 3x división transversal / transversal divisor / cross divisor
1x división transversal / transversal divisor / cross divisor

i cajón bidireccional
tiroir bidirectionnel
bidirectional drawer

100 carga total repartida
charge totale répartie
distributed total load

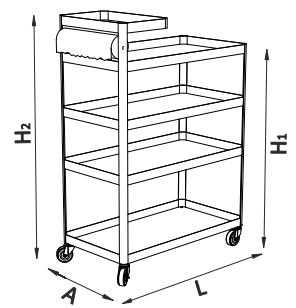


SERIE 146 ref. 146 1 / 146 2 (146 1+108 7)

Carro con bandejas y soporte porta rollo.
Desserte avec plateaux et support de rouleau.
Workshop trolley with trays and roll holder accessory.



Estructura soldada y esquinas redondeadas.
Structure soudée et angles arrondies.
Welded structure and rounded edges.



RUEDAS ROUES WHEELS

Ø 75 mm
H 100 mm

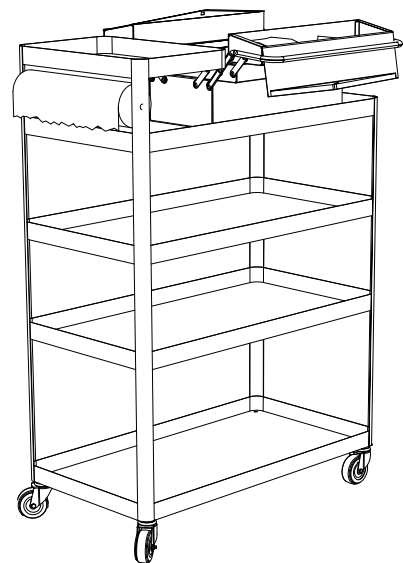
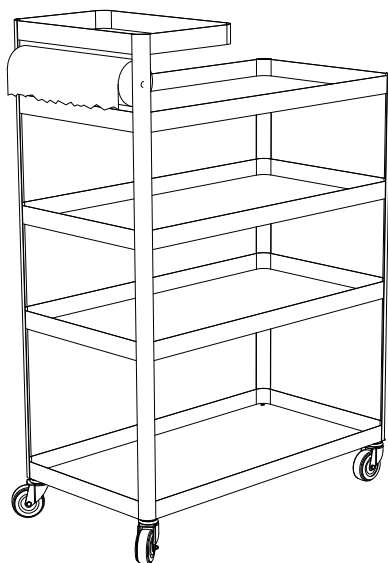


		L x A x H ₁ x H ₂ (mm)
146 1	21,54 Kg	760x400x850x1000
146 2	29,29 Kg	760x400x850x1000

e 0,6 mm bandejas plateaux / trays

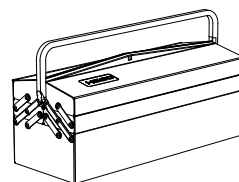
e 3 mm estructura châssis / frame

SERIE 146 STANDARD



		L x A x H
146 1	21,54 Kg	760 x 400 x 1000

carga total charge totale / total load



SERIE 108 7

		L x A x H
146 2	29,29 Kg	760 x 400 x 1000

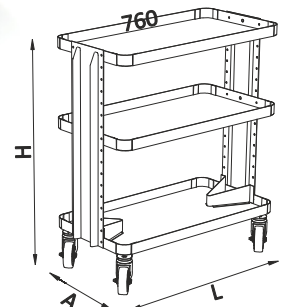
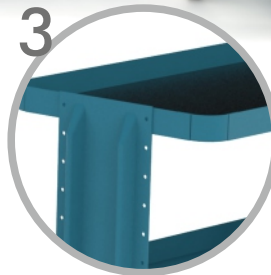
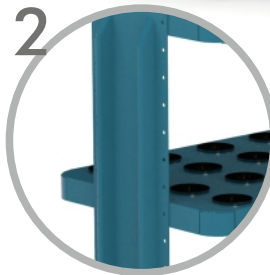
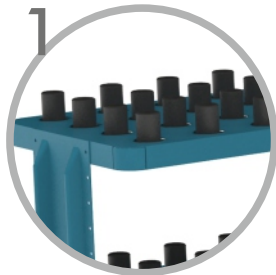
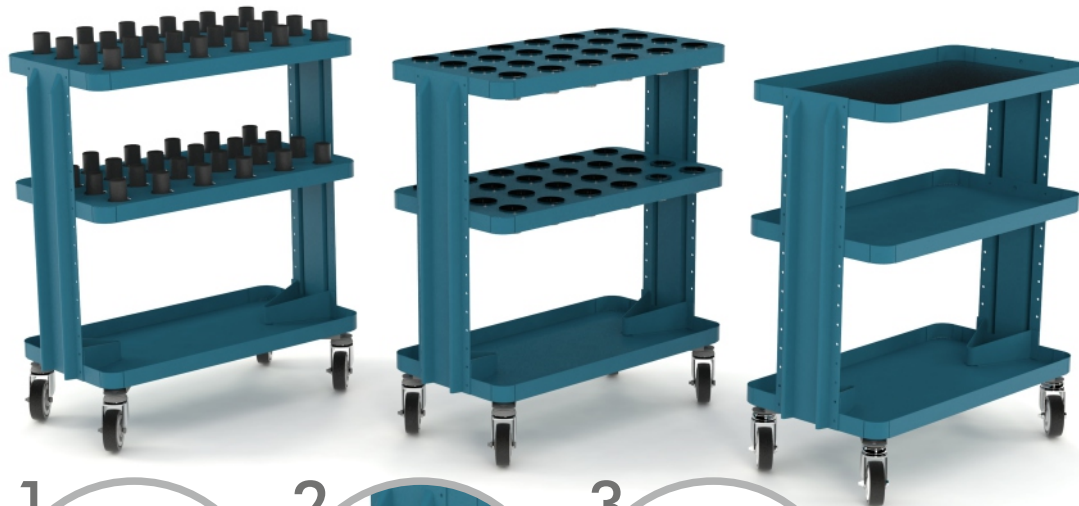
accesorios / accessoires / accessories

108 7 caja / caisse / toolbox

carga total charge totale / total load

SERIE 134 ref. 134 1 / 134 2 - 134 HSK / 134 ISO

Carro de alta resistencia con bandejas o portaconos ISO/HSK/VDI/CAPTO.
Desserte haute résistance avec plateaux ou porte-cônes HSK/ISO/VDI/CAPTO.
Heavy duty workshop trolley with trays or tool-holders (ISO/HSK/VDI/CAPTO).



RUEDAS ROUES WHEELS

Ruedas de goma (Ø100mm).
Roues en caoutchouc (Ø100mm).
Rubber wheels (Ø100mm).



DETALLES DÉTAILS DETAILS

- 1 Bandejas portaconos.
Plateau porte-cônes.
Tool-holder trays.
- 2 Estructura soldada.
Structure soudée.
Welded structure.
- 3 Goma sintética estriada.
Coutchouc synthétique strié.
Synthetic rubber striated.

		L x A x H (mm)
134 1	32,4 Kg	810x400x915
134 2	35 Kg	810x400x915

- 2 mm bandejas plateaux / trays
- 3 mm estructura châssis / frame

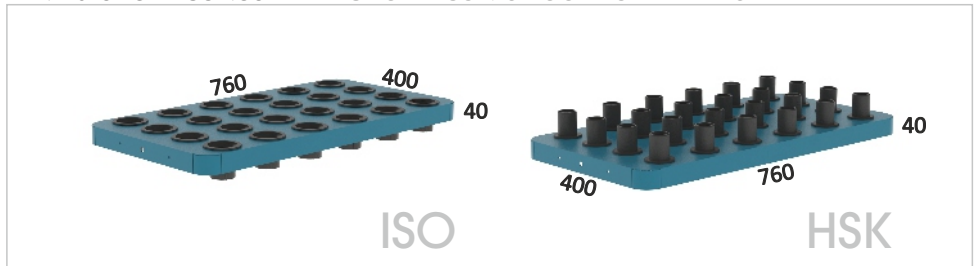
Graduables cada 45 mm.
Réglables chaque 45 mm.
Adjustable every 45 mm.

CAJON TIROIR DRAWER



134 BC

BANDEJAS PORTACONOS PLATEAU PORTE-CÔNES TOOL-HOLDER TRAYS



INFO

PORTACONOS PORTE-CÔNES TOOL HOLDER

ISO 40/50



HSK 50/63/80/100



VDI 40

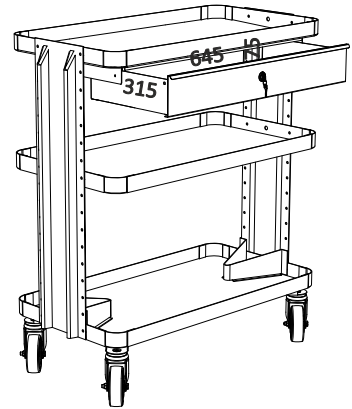
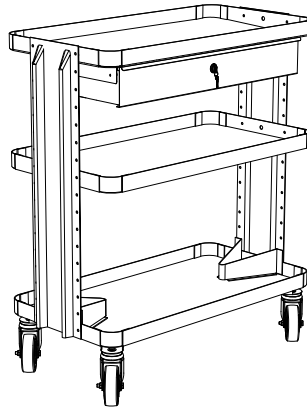
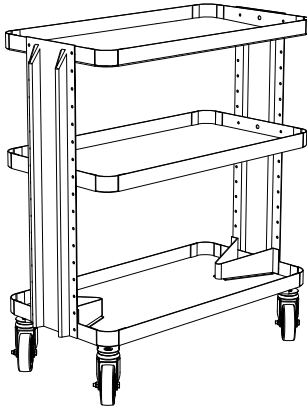


CAPTO 8





SERIE 134 STANDARD



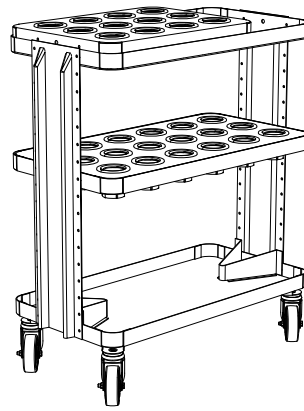
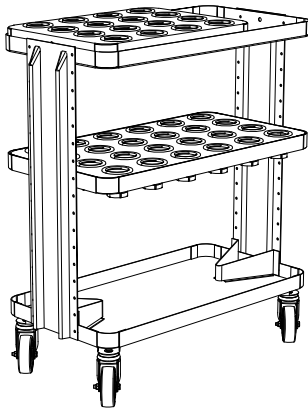
		L x A x H
134 1	32,4 Kg	810 x 400 x 915
accesorios / accessoires / accessories		
134 BG	bandeja / plateaux / tray	
134 BC	bandeja+cajón / plateaux+tiroir / tray+drawer	

carga total repartida
charge totale répartie
distributed total load
240

		L x A x H
134 2	35 Kg	810 x 400 x 915
accesorios / accessoires / accessories		
134 BG	bandeja / plateaux / tray	
134 BC	bandeja+cajón / plateaux+tiroir / tray+drawer	

carga total repartida
charge totale répartie
distributed total load
240

SERIE 134 ISO STANDARD



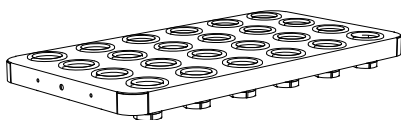
		L x A x H
134 ISO 40	32,4 Kg	810 x 400 x 915
accesorios / accessoires / accessories		
134 BG	bandeja / plateaux / tray	
134 B ISO 40	bandeja / plateaux / tray	

40 portaconos porte-cônes / tool holder

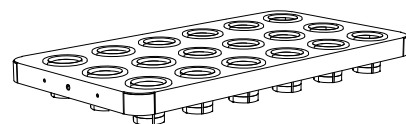
		L x A x H
134 ISO 50	32,4 Kg	810 x 400 x 915
accesorios / accessoires / accessories		
134 BG	bandeja / plateaux / tray	
134 B ISO 50	bandeja / plateaux / tray	

30 portaconos porte-cônes / tool holder

SERIE 134 ISO COMPONENTES COMPOSANTS/COMPONENTS

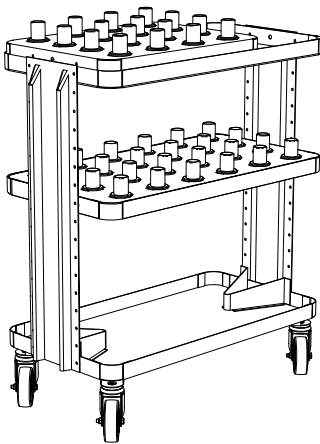


		CONO CÔNES/TOOL HOLDER
134 B ISO 40	4,6 Kg	24u ISO

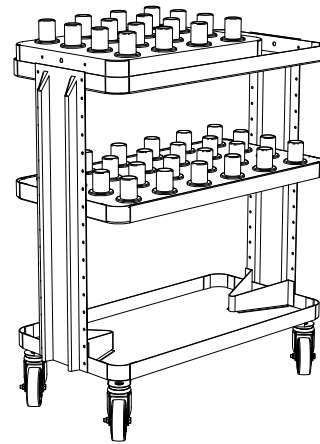


		CONO CÔNES/TOOL HOLDER
134 B ISO 50	4,2 Kg	18u ISO

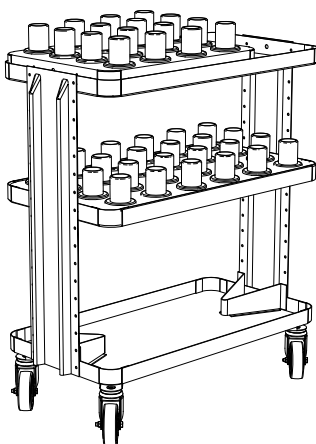
SERIE 134 HSK STANDARD



		L x A x H
134 HSK 50	32,4 Kg	810 x 400 x 915
accesorios / accessoires / accessories		
134 BG	bandeja / plateaux / tray	
134 BHSK 50	bandeja / plateaux / tray	
i	40 portaconos porte-cônes / tool holder	



		L x A x H
134 HSK 63	32,4 Kg	810 x 400 x 915
accesorios / accessoires / accessories		
134 BG	bandeja / plateaux / tray	
134 BHSK 63	bandeja / plateaux / tray	
i	40 portaconos porte-cônes / tool holder	



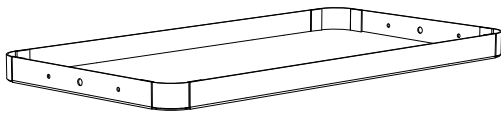
		L x A x H
134 HSK 80	32,4 Kg	810 x 400 x 915
accesorios / accessoires / accessories		
134 BG	bandeja / plateaux / tray	
134 BHSK 80	bandeja / plateaux / tray	
i	40 portaconos porte-cônes / tool holder	



		L x A x H
134 HSK 100	32,4 Kg	810 x 400 x 915
accesorios / accessoires / accessories		
134 BG	bandeja / plateaux / tray	
134 BHSK 100	bandeja / plateaux / tray	
i	30 portaconos porte-cônes / tool holder	



SERIE 134 COMPONENTES COMPOSANTS/COMPONENTS



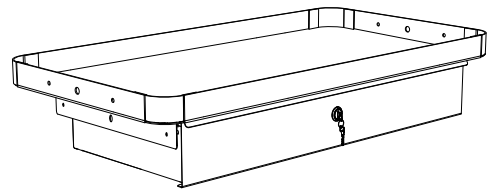
		L x A x H
134 BG	6,2 Kg	760 x 400 x 40

acessorios / accessoires / accessories

134 GOMA goma / couthouc / rubber



Incluye goma sintética estriada.
Couthouc synthétique strié inclus.
Included synthetic rubber striated.



		L x A x H
134 BC	8,7 Kg	760 x 400 x 115

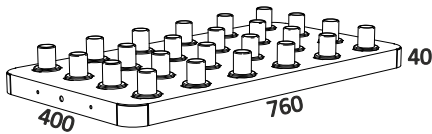
acessorios / accessoires / accessories

134 GOMA goma / couthouc / rubber

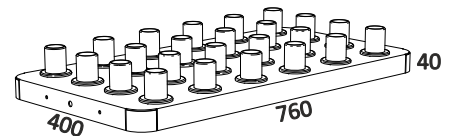


Incluye goma sintética estriada.
Couthouc synthétique strié inclus.
Included synthetic rubber striated.

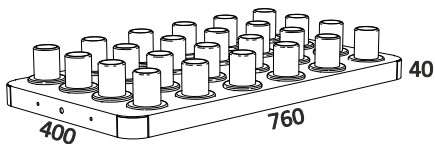
SERIE 134 HSK COMPONENTES COMPOSANTS/COMPONENTS



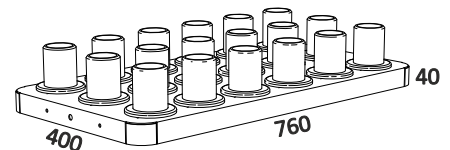
		CONO CÔNES/TOOL HOLDER
134 BHSK 50	4,2 Kg	24u HSK 50



		CONO CÔNES/TOOL HOLDER
134 BHSK 63	4,2 Kg	24u HSK 63



		CONO CÔNES/TOOL HOLDER
134 BHSK 80	4,2 Kg	24u HSK 80



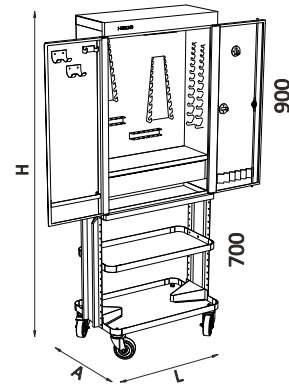
		CONO CÔNES/TOOL HOLDER
134 BHSK 100	4,2 Kg	18u HSK 100

SERIE 114 M ref. 114 M

Carro de alta resistencia con dos bandejas y armario.
Chariot haute résistance avec deux plateaux et armoire.
Heavy duty workshop trolley with two trays and cabinet.



240



		L x A x H (mm)
114 M	49,48 Kg	760x400x1600

		L x A x H (mm)
114 M 01	25,54 Kg	760x400x700

e 2 mm carro chariot / trolley

i BG: Graduables cada 45 mm.
BG: Réglables chaque 45 mm.
BG: Adjustable every 45 mm.

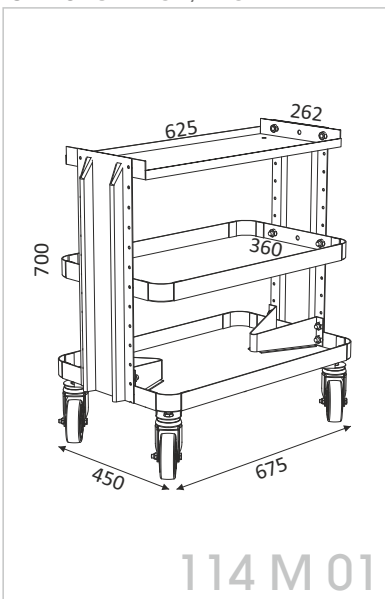
		L x A x H (mm)
114 1	23,94 Kg	605x230x900

e 1 mm armario armoire / cabinet

Armarios opcionales / Armoires en option / Optional cabinets		
114 M 2	estanterias / étagères / shelves	
114 M P	paneles / panneaux / panels	
114 M C	cubetas / boîtes / trays	

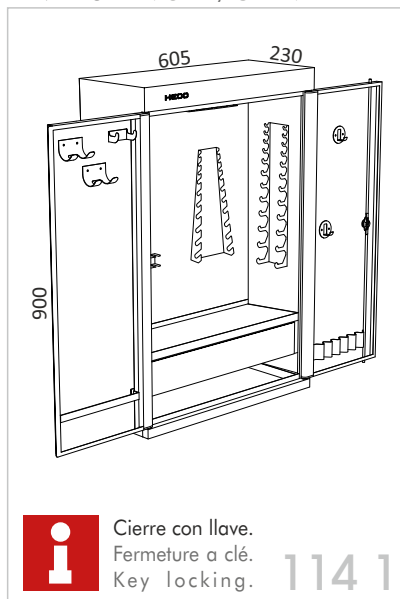
i OPCION: Cierre electronico.
OPTION: Fermeture electronique.
OPTION: Electronic locking.

CARRO CHARIOT / TROLLEY



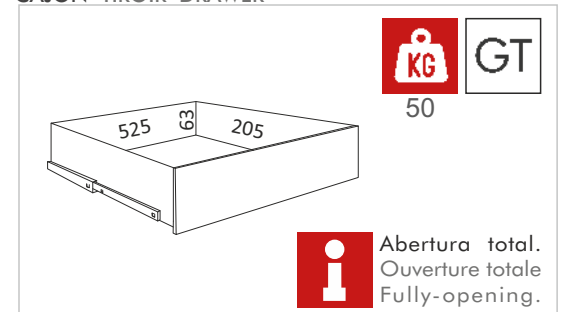
114 M 01

ARMARIO ARMOIRE / CABINET



i Cierre con llave.
Fermeture a clé.
Key locking. 114 1

CAJON TIROIR DRAWER



KG **GT**
50

i Abertura total.
Ouverture totale
Fully-opening.

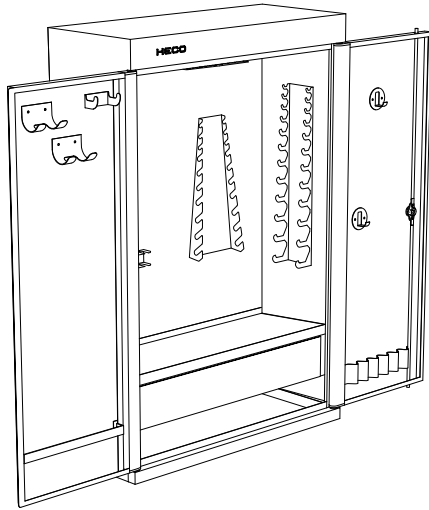
RUEDAS ROUES WHEELS

Ruedas de goma (Ø100mm).
Roues en caoutchouc (Ø100mm).
Rubber wheels (Ø100mm).





SERIE 114 COMPONENTES COMPOSANTS/COMPONENTS



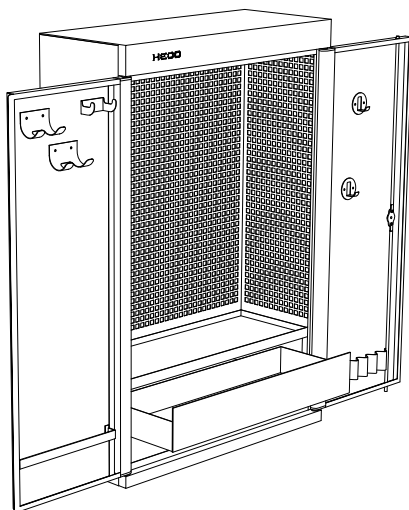
L x A x H		
114 1	23,94 Kg	605 x 230 x 900

	Soportes soldados. Supports soudées. Supports welded.	Incluye cajón y bandeja fija. Tiroir et plateaux fixe inclus. Included drawer and fixed tray.
	Cierre con llave. Fermeture a clé. Key locking.	Capacidad 118 herramientas. Capacité 118 outils. Capacity 118 tools.



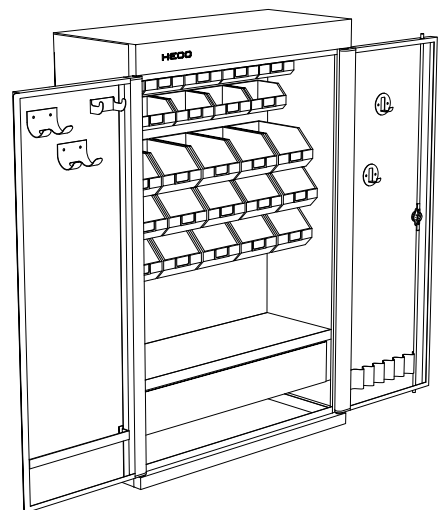
L x A x H		
114 2	25,42 Kg	605 x 230 x 900

	Cierre con llave. Fermeture a clé. Key locking.	Incluye cajón y 2 bandejas regulables y una fija . Tiroir et 2 plateaux réglables et une fixe inclus. Included drawer and 2 regulables trays and one fixed.
--	---	---



L x A x H		
114 P	19 Kg	605 x 230 x 900

	Panel perforado en fondo y laterales. Panneau perforé en postérieur et latéraux. Perforated panel in front and besides.	
	Soportes soldados. Supports soudées. Supports welded.	Incluye cajón y bandeja fija. Tiroir et plateaux fixe inclus. Included drawer and fixed tray.
	Cierre con llave. Fermeture a clé. Key locking.	Capacidad 118 herramientas. Capacité 118 outils. Capacity 118 tools.



L x A x H		
114 C	21 Kg	605 x 230 x 900

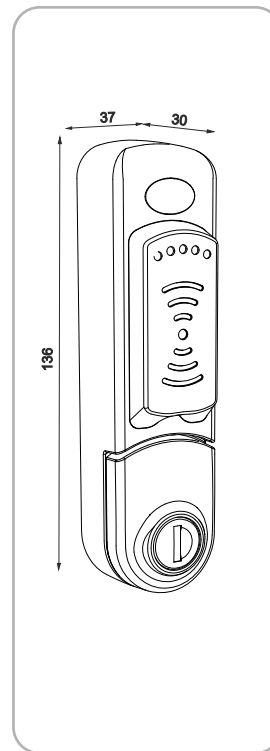
	Soportes soldados. Supports soudées. Supports welded.	Incluye cajón y bandeja fija. Tiroir et plateaux fixe inclus. Included drawer and fixed tray.
	Cierre con llave. Fermeture a clé. Key locking.	Cubetas: 10 V-BULL 1 y 15 V-BULL 2. Bacs à bec: 10 V-BULL 1 et 15 V-BULL 2. Trays: 10 V-BULL 1 and 15 V-BULL 2.

INFO

CIERRE ELECTRONICO RFID VERROU ELÉCTRONIQUE RFID / RFID ELECTRONIC LOCKING

SERIE CE P 1

Cierre electrónico para armarios con puertas.
Verrou électronique pour armoires à portes.
Electronic door locking for doors cabinets.



· Medidas.
· Dimensions.
· Measures.



· Tarjetas usuario abrir/cerrar.
· Cartes utilisateur pour ouvrir/fermer.
· Cards for opening/closing doors.



· Indicadores LED.
· Indicateurs LED.
· LED display.

CARACTERÍSTICAS TÉCNICAS CARACTÉRISTIQUES TECHNIQUES / FEATURES

FR

- 2u. Piles AA.
- Touche de déverrouillage d'urgence.
- Compatible avec la plupart des standards sans fil, et compris RFID et NFC.
- Mise à niveau simple vers des installations existantes.
- S'intégrer avec des logiciels de gestion et contrôle d'accès.

EN

- 2u. AA batteries.
- Emergency override key.
- Compatible with most wireless standars including RFID and NFC.
- Simple upgrade to existing instalations.
- Can be integrated with management and access control softwares.

Agent E RFID / NFC version:

ES

- 2u. Pilas AA.
- Tecla de anulación de emergencia.
- Compatible con la mayoría de los estándares inalámbricos, incluyendo RFID y NFC.
- Fácil actualización a las instalaciones existentes.
- Integrable con los softwares de gestión y control de acceso.